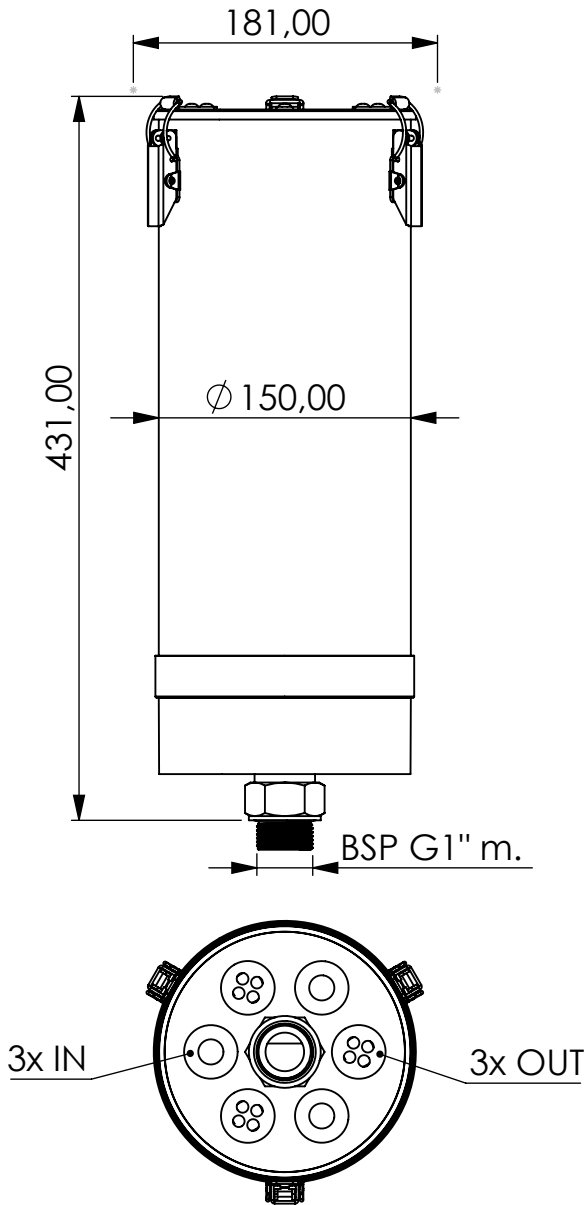


# Adsorberfilter HK FI AD MV NAF



Typenschlüssel Product code	HK	-	FI	-	AD	-	3600	-	MV	-	N	-	AF
	Hydraulik Komponenten <i>Hydraulic components</i>		Filter		Adsorberfilter		bis 3600l Tankvolumen <i>up to 3600l tank volume</i>		Mehrweg, mit Ventilen <i>Refillable, with valves</i>		FKM		Trockenmittel mit Aktivkohlefilter <i>Desiccant with carbon filter</i>

Gehäusematerialien: <i>Housing materials:</i>	PA6, PC, AL
HANSA-FLEX Xdry (kg): 3.15	Wasseraufnahmekap. (ml): 1320 <i>Water absorption capacity (ml):</i>
Gesamtgewicht (kg): 5.36 <i>Total weight (kg):</i>	

NAME:	
<b>Adsorberfilter 1800-3600L Tank</b> MW mit Ventiltteil, BSP G1" m.	
Article no.:	Status
<b>HKFIAD3600MVNAF</b>	freigabe
	Format
	A4
	Maßstab
	Blatt / von
	1:4.5
	1 / 1

**HANSA FLEX**

HANSA-FLEX AG  
www.hansa-flex.com  
info@hansa-flex.com

	Date	Name
rev.	09.08.2024	DZ